

INGCO

Pressure Washer

ES Lavadora a presión



HPWR25008



INSTRUCCIONES IMPORTANTES DE SEGURIDAD

GUARDE ESTAS INSTRUCCIONES



Por favor, lea y respete estas instrucciones originales antes de la puesta en marcha de su aparato y guárdelas para un uso posterior o para los siguientes propietarios. Aparte de las notas contenidas en este documento, deben observarse las disposiciones generales de seguridad y las normas de prevención de accidentes del legislador.

Las advertencias y notas que se adjuntan en el aparato proporcionan notas importantes para el funcionamiento seguro.

Niveles de riesgo

PELIGRO

Señala un peligro inmediato, si no se evita, que provoca lesiones graves o la muerte.

ADVERTENCIA

Indica una situación posiblemente peligrosa, si no se evita, que puede provocar lesiones graves o la muerte.

PRECAUCIÓN

Señala una situación posiblemente peligrosa, si no se evita, que puede provocar lesiones leves.

ATENCIÓN

Indica una situación posiblemente peligrosa, que puede provocar daños materiales



El enchufe macho de conexión, debe ser conectado solamente a un enchufe hembra de las mismas características técnicas del enchufe macho en materia

Componentes eléctricos

PELIGRO

Riesgo de descarga eléctrica.

No toque nunca el enchufe ni la toma de corriente con las manos mojadas.

Antes de cada uso, compruebe si el cable de alimentación con el enchufe de la red está dañado. No utilice la máquina si el cable de alimentación o partes importantes de la máquina están dañados, por ejemplo, los dispositivos de seguridad, las mangueras de alta presión, la pistola de disparo.

Todas las piezas conductoras de corriente en la zona de trabajo deben estar protegidas contra el chorro de agua. El enchufe de la red y el acoplamiento de un cable alargador deben ser estancos y nunca deben permanecer en el agua. Además, el acoplamiento nunca debe estar en el suelo. Se recomienda el uso de carretes de cable que garanticen que las tomas de corriente están al menos a 60 mm del suelo.

Asegúrese de que el cable de alimentación o el alargador no se dañe por atropello, pellizco, arrastre o similares. Proteja los cables de alimentación del calor, el aceite y los bordes afilados.

Desconecte siempre el interruptor de desconexión de la red cuando deje el aparato sin vigilancia.

ADVERTENCIA

El aparato sólo puede conectarse a un suministro eléctrico que haya sido instalado por un electricista de acuerdo con la norma IEC 60364.

El aparato sólo puede conectarse a corriente alterna. La tensión debe corresponder a la placa de características del aparato.

Por razones de seguridad, se recomienda utilizar el aparato sólo a través de un dispositivo de corriente residual (máx. 30mA).

Un cable alargador eléctrico inadecuado puede ser peligroso. Utilice únicamente un cable alargador eléctrico homologado y etiquetado para este fin y con una sección de cable adecuada en el exterior: 1 - 10 m: 1,5 mm²;10

- 30 m: 2,5 mm²

Desenrolle siempre completamente el cable alargador de la bobina de cable.

Un cable alargador eléctrico inadecuado puede ser peligroso

Para mayor información o para descargar manual en formato PDF ingrese a www.dosestrellas.cl

Manipulación segura

PELIGRO

El usuario debe utilizar el aparato según lo previsto. La persona debe tener en cuenta las condiciones locales y debe prestar atención a otras personas en las proximidades cuando trabaje con el aparato. Antes de cada operación, compruebe que los componentes importantes, como la manguera de alta presión, la pistola de pulverización manual y las instalaciones de seguridad, no estén dañados. Sustituya inmediatamente los componentes dañados. No utilice el aparato con componentes dañados.

El aparato ha sido diseñado para ser utilizado con el producto de limpieza suministrado o recomendado por el fabricante. El uso de otros productos de limpieza o químicos puede afectar negativamente a la seguridad del aparato.

Los chorros de alta presión pueden ser peligrosos si se utilizan de forma incorrecta. El chorro no debe dirigirse a las personas, a los equipos eléctricos bajo tensión o a la propia máquina.

No dirija el chorro contra usted o contra otras personas para limpiar la ropa o los pies.

No utilice el aparato al alcance de personas que no lleven ropa de protección.

Lleve un equipo de protección personal (EPP) adecuado mientras utiliza el aparato.

No dirija el chorro contra usted o contra otras personas para limpiar la ropa o los pies

ADVERTENCIA

El aparato no debe ser manejado por niños ni por personal no cualificado.

Este aparato no está destinado a ser utilizado por personas (incluidos los niños) con capacidades físicas, sensoriales o mentales reducidas, o con falta de experiencia y conocimientos.

Los niños no deben jugar con este aparato. Supervise a los niños para evitar que jueguen con el aparato.

Dé estabilidad al aparato antes de realizar cualquier trabajo en él o con él para evitar daños por accidente.

El chorro de agua que emite la boquilla de alta presión provoca un poder de repulsión que actúa sobre la pistola manual. Asegúrese de estar bien parado y de sujetar firmemente la pistola pulverizadora manual y la lanza pulverizadora.

No deje nunca el aparato sin vigilancia mientras esté en funcionamiento. ATENCIÓN

En caso de interrupciones prolongadas, apague el aparato con el interruptor principal o desenchúfelo de la red.

No utilice el aparato a temperaturas inferiores a 0°C

Otros riesgos

PELIGRO

El aparato no debe funcionar en atmósferas explosivas. Riesgo de explosión-No pulverice líquidos inflamables.No aspire nunca líquidos que contengan disolventes o ácidos y disolventes sin diluir. Esto incluye la gasolina, el diluyente de pintura y el aceite de calefacción. La niebla de pulverización es altamente inflamable, explosiva y venenosa. No utilice acetona, ácidos y disolventes no diluidos, ya que corroen los materiales utilizados en el aparato. Nunca utilice el producto con líquidos inflamables o tóxicos, o con líquidos de características incompatibles con su correcto funcionamiento.

Mantenga las láminas de embalaje fuera del alcance de los niños, ya que existe riesgo de asfixia.

ADVERTENCIA

De acuerdo con la normativa vigente, el aparato no debe utilizarse en la red de agua potable sin un separador de sistema. Asegúrese de que la conexión de la instalación de agua de su edificio en la que se funciona el limpiador de alta presión está equipada con un separador de sistema de conformidad con lo establecido.

El agua que ha pasado por los dispositivos de prevención de reflujo se considera no potable. Las mangueras de alta presión, los accesorios y los acoplamientos son importantes para la seguridad del aparato. Sólo usar mangueras de alta presión, accesorios y acoplamientos recomendados por el fabricante

Para garantizar la seguridad aplicable, utilice únicamente piezas de repuesto originales del fabricante o aprobadas por éste.

Apague el producto y desconéctelo de la red eléctrica retirando el enchufe de la toma de corriente antes de montarlo, limpiar, ajustar, mantener, almacenar y transportar el producto o cambiarlo de función

PRECAUCIÓN

Tenga en cuenta el peso del aparato al seleccionar el lugar de almacenamiento y durante el transporte para evitar accidentes o lesiones.

El uso continuado del aparato durante varias horas puede provocar, en casos excepcionales, el entumecimiento de las manos.

→ Utilice guantes.

→ Mantenga las manos calientes.

→ Hacer descansos a intervalos regulares. Trabajar con detergente

ADVERTENCIA

El uso inadecuado de los detergentes puede causar lesiones graves u oxidación.

Guarde el producto de limpieza fuera del alcance de los niños.

Descargue la presión residual antes de desconectar la manguera del producto. Compruebe antes de cada uso y a intervalos regulares, que todas las fijaciones metálicas están apretadas y que los componentes del producto están en buen estado; inspeccione si hay piezas rotas o desgastadas.

Tenga en cuenta el retroceso: Sujete con ambas manos

Consejos de mantenimiento

A continuación, se encuentran algunos consejos para el mantenimiento de hidrolavadoras de presión. En caso de dudas, buscar asistencia técnica o un distribuidor autorizado y solicite mantenimiento del equipo. Siempre utilice piezas originales, eso asegura la seguridad de su equipo.

- a) La hidrolavadora de presión no enciende:
 - Verifique la conexión del enchufe en la red eléctrica.
 - Vea si la tensión de la red es suficiente para alimentar el equipo.
 - Analizar si el interruptor está en la posición correcta.
- b) El motor para de funcionar súbitamente:
 - El motor es equipado con un dispositivo de seguridad contra el sobrecalentamiento. En el caso de que se detenga súbitamente, apague el equipo hasta que la temperatura del motor baje.
 - Verifique si la tensión del producto es compatible con la red eléctrica.
- c) Variación de presión del chorro de agua:
 - Verifique todas las conexiones para que estén bien apretadas, puede estar entrando aire en el equipo.
 - Vea si la alimentación de agua para el equipo es suficiente.
- d) El chorro de agua puede dañar la superficie a la cual está direccionado. Garantice una distancia de por lo menos 30 cm, y recuerde regular de forma correcta la presión del chorro a fin de evitar que dañe la superficie.
- e) No proyecte el chorro de agua contra objetos que contengan productos nocivos a la salud, por ejemplo, asbesto.
- f) No operar el equipo en temperaturas debajo de 0° C. Las temperaturas extremas pueden dañar la hidrolavadora de presión.
- g) No dejar el equipo en funcionamiento sin observarlo. Las hidrolavadoras de presión pueden ser peligrosas cuando están en funcionamiento solas.
- h) Verificar la tensión de la corriente eléctrica antes de conectar la hidrolavadora de alta presión. La tensión que no sea la indicada en el producto puede quemar el equipo.
- i) Si su unidad presenta una falla o mal funcionamiento hagala revisar/repára sólo por personal del servicio técnico o personal calificado.

Riesgos residuales

Incluso si utiliza este producto de acuerdo con todos los requisitos de seguridad, siguen existiendo riesgos potenciales de lesiones y daños. Los siguientes peligros pueden surgir en relación con la estructura y el diseño de este producto:

Defectos para la salud derivados de la emisión de vibraciones si el producto se utiliza durante largos periodos de tiempo o no se gestiona adecuadamente y se mantiene correctamente. Peligro de lesiones y daños materiales causados por objetos voladores.

Peligro de lesiones y daños materiales debidos a la rotura de accesorios o al impacto repentino de objetos ocultos durante el uso

Consejos conexión a la red

- Fijar el engaste rápido en la hidrolavadora de presión traccionando la traba para detrás y presionando el engaste en dirección hacia la máquina.
- Después de encajar el engaste rápido, asegúrese que el mismo este bien fijado de manera que no se suelte durante el funcionamiento.
- Juntar la manguera de suministro de agua.
- Utilice una manguera de 1/2" de diámetro y largo de máximo de 7,5m.
- Respete la norma de la empresa de abastecimiento de agua (para valores de consumo de agua, vea la etiqueta técnica del producto)
- Junte la manguera de suministro de agua en la red de suministro.
- Fijar la manguera en un engaste rápido.
- Para remover la manguera, empuje el botón traba para la izquierda (1) y quite la manguera.

Para aspirar agua

- use una manguera de 1/2" de diámetro, longitud máxima de 7,5m

Dispositivos de seguridad

PRECAUCIÓN

Las instalaciones de seguridad sirven para la protección del usuario y no pueden ser modificadas ni por pasado.

Interruptor de encendido

El interruptor del aparato evita el funcionamiento involuntario del mismo.

Pistola con gatillo de seguridad

Este cierre bloquea la palanca de la pistola de disparo y evita el arranque involuntario del aparato. Válvula de rebose con el agua que ha pasado por los desconectores se considera no potable.

Interruptor de presión

Si se suelta la palanca de la pistola de disparo, el presostato apaga la bomba y el chorro de alta presión se detiene. Si se tira de la palanca, la bomba se vuelve a encender.

Interruptor de protección del motor

La protección del motor desconecta el aparato si el consumo de energía es elevado.

Equipo de protección personal

PRECAUCIÓN

Utilizar ropa de protección y gafas de seguridad para protegerse de las salpicaduras que contengan agua o suciedad.

Durante el uso de limpiadores de alta presión se pueden producir aerosoles. La inhalación de aerosoles puede causar daños a la salud.

-Dependiendo de la aplicación, para la limpieza a alta presión se pueden utilizar boquillas completamente apantalladas (por ejemplo, limpiador de superficies) que reducen considerablemente la emisión de aerosoles acuosos.

-El uso de dicho apantallamiento no es posible en todas las aplicaciones.

Símbolos en la máquina



El chorro de alta presión no debe dirigirse a personas, animales, equipos eléctricos en tensión o al propio aparato.



El aparato no debe estar conectado directamente a la red pública de agua potable.



Para protegerse de las lesiones, utilice protectores auditivos y gafas de seguridad.



Llevar guantes de seguridad durante el uso para proteger las manos



Utiliza un calzado antideslizante que proteja tus pies y mejore tu pisada en superficies resbaladizas.



El nivel de potencia sonora es de 89dB(A)

Uso adecuado

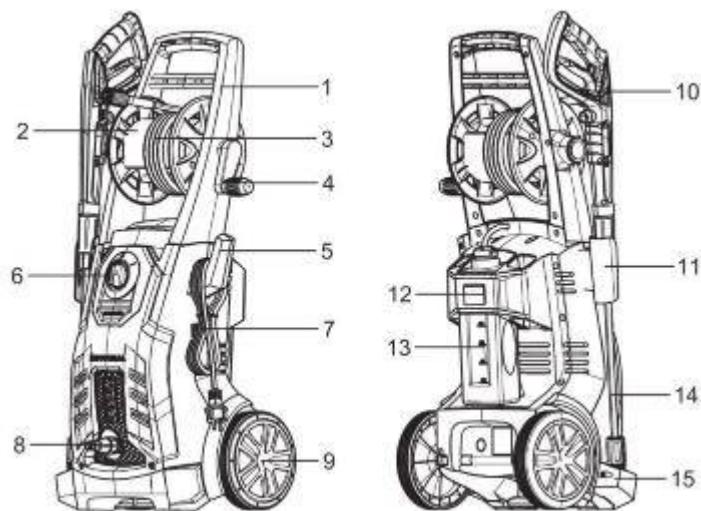
Utilice esta lavadora a presión únicamente para los hogares:

Si se realiza la conexión a un sistema de agua potable, el sistema deberá estar protegido contra el reflujo.

Esta limpiadora de alta presión está designada con una corriente de entrada nominal. El uso previsto de este producto abarca la limpieza de vehículos, edificios, terrazas, fachadas y equipos de jardín utilizando agua limpia y detergentes químicos biodegradables. Asimismo, el producto puede utilizarse para limpiar losas de pavimento o canalones de lluvia.

Este producto no puede utilizarse para limpiar ropa, zapatos y otros tejidos. El chorro de agua no debe dirigirse contra las personas. Animales, cualquier equipo eléctrico o sobre el propio producto. No arroje objetos que contengan materiales peligrosos para la salud. El producto no debe funcionar con líquidos inflamables, explosivos y tóxicos. Por razones de seguridad, es imprescindible leer todo el manual de instrucciones antes de la primera puesta en marcha y respetar todas las indicaciones que contiene.

Descripción del aparato



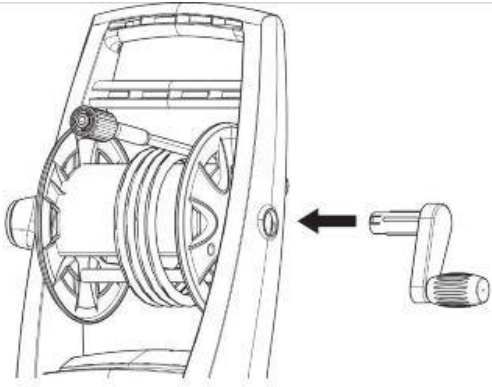
1. Manejar
2. Soporte de la manguera de alta presión
3. Manguera de alta presión
4. Mango de roca
5. Gancho para el cable de alimentación
6. Interruptor de ajuste OFF/ON
7. Cable de alimentación
8. Entrada de agua
9. Caja frontal de la rueda
10. Pistola de disparo
11. Soporte de la pistola de disparo
12. Soporte para botella de detergente
13. Botella de detergente
14. Varilla pulverizadora
15. Protector de la varilla pulverizadora

Especificaciones técnicas

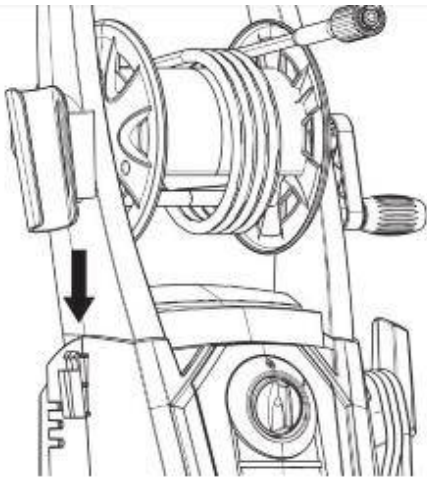
Voltaje	220-240V ~
Frecuencia	50Hz
Watt	2500W
Clase de protección	I
Grado de protección	IPX5
Presión nominal	12MPa 120bar (1750psi)
Presión admisible	160MPa 160bar (2300psi)
Caudal nominal	6.67L/min
Peso	19,1 kg
Presión máxima entrada de agua	0,7 MPa

Montaje

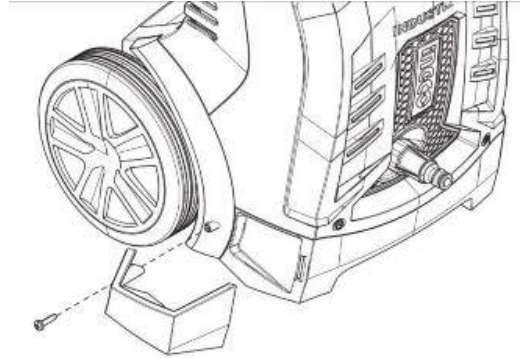
1. Instalar el mango de la roca en la posición unidad izquierda



2. Deslice el soporte de la pistola del gatillo en la posición de la unidad derecha



3. Instalación del protector de la de la varilla de pulverización



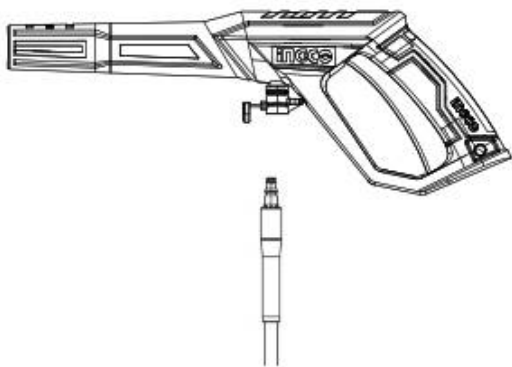
4. Instalación de la varilla de pulverización

- Coloque la varilla de pulverización en la pistola y gírela hasta que las dos partes queden completamente bloqueadas



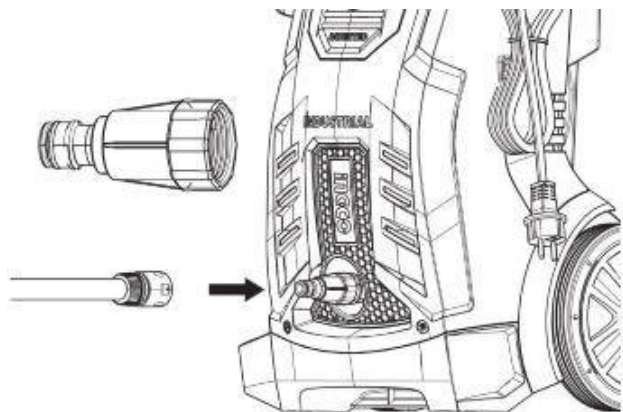
5. Conecte la manguera de alta presión a la pistola de disparo

- Conecte el extremo de la manguera de alta presión a la pistola de disparo y gire la tuerca como se indica para asegurar la conexión



6. Conecte la manguera de jardín a la entrada de agua

Conecte el adaptador de la manguera de jardín (acoplador hembra) a la entrada de agua de la lavadora a presión, luego enrosque su manguera de jardín (extremo macho) en el adaptador de la manguera de jardín



Puesta en marcha

Aparque el aparato en una superficie plana. Inserte el enchufe en la toma de corriente.

Suministro de agua

Para los valores de conexión, véase la placa de características

ATENCIÓN

Las impurezas en el agua pueden dañar la bomba de alta presión y los accesorios. Suministro de agua de la red

Aspiración de agua de los depósitos abiertos Esta limpiadora de alta presión es adecuada para trabajar con la manguera de aspiración YILI con válvula antirretorno para aspirar agua de la superficie, por ejemplo, de los depósitos de agua

Operación

ATENCIÓN

El funcionamiento en seco durante más de 2 minutos puede dañar la bomba de alta presión.

Si el aparato no acumula presión en 2 minutos, apague el aparato y proceda de acuerdo con las instrucciones del capítulo "Solución de problemas"

Funcionamiento a alta presión

⚠ PRECAUCIÓN

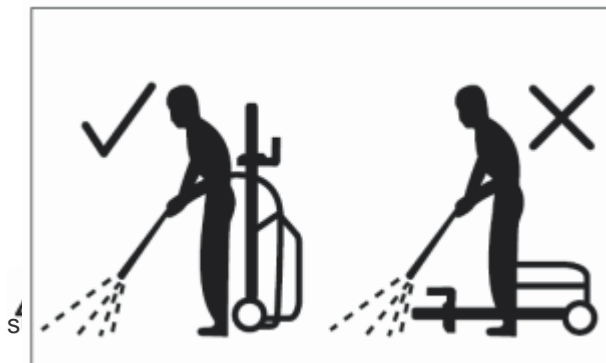
Mantenga una distancia de al menos 30 cm cuando utilice el chorro para la limpieza de superficies pintadas para evitar daños.

⚠ PRECAUCIÓN

Asegúrese de que el interruptor de encendido/apagado está en "OFF/ON" e inserte el enchufe en una toma de corriente correctamente instalada.

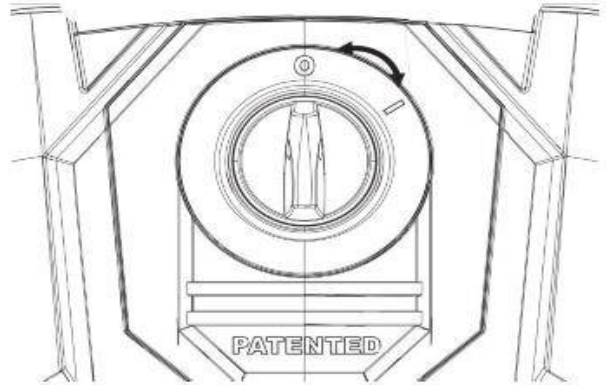
⚠ ATENCIÓN

• La lavadora debe utilizarse sobre una superficie segura y estable, en posición vertical y de pie



- Abra el suministro de agua
- Sujete la pistola pulverizadora con ambas manos

- Dirija la boquilla del accesorio elegido en dirección contraria a usted y hacia la superficie a limpiar.
- Desbloquee el gatillo y púselo hasta que salga una cantidad constante de agua por la boquilla, para permitir que salga el aire atrapado en la manguera.
- Suelte el gatillo.
- Accione el interruptor "OFF/ON",.



- Sujete la pistola pulverizadora con ambas manos. Dirija el chorro de agua hacia el objeto a limpiar y pulse el gatillo.

Suelte la palanca de la pistola de disparo; el aparato se apagará de nuevo y detendrá el chorro de agua. La alta presión permanece en el sistema.

ADVERTENCIA ¡Tenga cuidado con el retroceso al presionar el gatillo!

Funcionamiento con detergente

El detergente sólo puede añadirse cuando el aparato funciona en modo de baja presión.

⚠ PELIGRO

Cuando se utilicen detergentes, debe respetarse la hoja de datos de seguridad del fabricante del detergente, especialmente las instrucciones relativas al equipo de protección personal.

Retire el tapón de la botella de detergente limpio. Saque con cuidado el depósito de detergente de su posición de almacenamiento. Llene el depósito con detergente diseñado específicamente para su uso con hidrolimpiadoras.

Introduzca la botella de detergente con la abertura hacia abajo en la conexión para la manguera de detergente limpio.

Método de limpieza recomendado

- Rocíe el detergente con moderación sobre la superficie seca y deje que reaccione, pero no que se seque.
- Pulverizar la suciedad desprendida con el Met de alta presión.

Después de la operación con detergente

- Retire el frasco de detergente limpio de la toma y ciérrelo con la tapa.
- Para el almacenamiento, coloque la botella de detergente en el retenedor con la tapa hacia arriba

Interrupción de la operación

- Suelte la palanca del gatillo de la pistola.
- Bloquee la palanca de la pistola de disparo
- Coloque la pistola de disparo con la lanza de pulverización en la posición de estacionamiento
- Durante las pausas prolongadas (más de 5 minutos), apague también el aparato con el interruptor "OFF/ON"

Operación de acabado

- Suelte la palanca de la pistola de disparo.
- Apague el aparato " OFF/ON".
- Desconecte el enchufe de la toma de corriente.

Separe la manguera de alta presión de la pistola de disparo o del aparato sólo cuando no haya presión en el sistema.

CIERRE EL GRIFO

- Presione la palanca de la pistola de disparo para liberar cualquier presión restante en el sistema.
- Suelte la palanca de la pistola de disparo.
- Bloquee la palanca de la pistola de disparo.

ATENCIÓN

- Al desconectar la manguera de suministro o de alta presión, es posible que se produzcan fugas de agua caliente en la conexión después de su funcionamiento.
- Desconecte el aparato del suministro de agua

Transporte



PRECAUCIÓN

Riesgo de daños personales y materiales. Tenga en cuenta el peso del aparato durante el transporte

Cuando se transporta a mano

Apague el producto y desconéctelo del suministro de agua y electricidad.

- Tire del asa de transporte hasta que encaje de forma audible. Coloque las protecciones de transporte, si procede.
- Tire del aparato por el asa de transporte

Al transportar en vehículos

- Antes del transporte horizontal: cierre el tapón de la botella de detergente limpio.
- Incline el producto hacia usted hasta que se equilibre sobre las ruedas. A continuación, muévelo por su asa de transporte.
- Proteja el producto de cualquier impacto o vibración fuerte que pueda producirse durante el transporte en vehículos.
- Asegure el aparato para que no se desplace ni vuelque

Almacenamiento



PRECAUCIÓN

Riesgo de daños personales y materiales. Tenga en cuenta el peso del aparato cuando lo almacene.

Almacenamiento del aparato

- Estacione la máquina en una superficie plana.
- Desmonte la lanza de pulverización de la pistola de disparo.
- Pulse el botón de desconexión de la pistola de disparo y extraiga la manguera de alta presión de la pistola de disparo.

- Coloque la pistola de gatillo en el depósito para la pistola de gatillo.
- Coloque las dos lanzas de pulverización en el depósito para la lanza de pulverización.
- Lanza de pulverización de la amoladora de suciedad: Boquilla hacia el fondo.
- Enrolle la manguera de alta presión y cuélguela sobre el depósito de mangueras.
- Guarde la conexión de red en el compartimento de accesorios.
- Antes de un almacenamiento prolongado, como por ejemplo durante el invierno, observe también las instrucciones del apartado de cuidados.
- Guarde siempre la limpiadora a presión, las piezas y los accesorios en un lugar inaccesible para los niños. La temperatura ideal de almacenamiento es entre 10 °C y 30 °C. Almacene la limpiadora a presión en un lugar cerrado para evitar que el agua de la unidad se expanda en condiciones de congelación.
- Se recomienda utilizar el embalaje original para el almacenamiento o cubrir el producto con un paño o un recinto adecuado para protegerlo del polvo.

Protección contra las heladas

ATENCIÓN

El aparato y los accesorios que no estén completamente vaciados pueden ser destruidos por las heladas. Drene completamente el aparato y los accesorios y protéjalos contra las heladas. Para evitar daños:

- Desconecte el aparato del suministro de agua.
- Separe la lanza de pulverización de la pistola de disparo.

- Encienda el aparato "ON/OFF".
- Presione la palanca de la pistola de disparo hasta que no salga más agua.
- Suelte la palanca de la pistola de disparo.
- Bloquee la palanca de la pistola de disparo.
- Apague el aparato "ON/OFF".
- Guarde el aparato y todos los accesorios en un lugar libre de heladas.

Cuidado y mantenimiento

PELIGRO

Riesgo de descarga eléctrica Antes de realizar cualquier trabajo en el aparato, apáguelo y desenchúfelo.

Manguera de alta presión

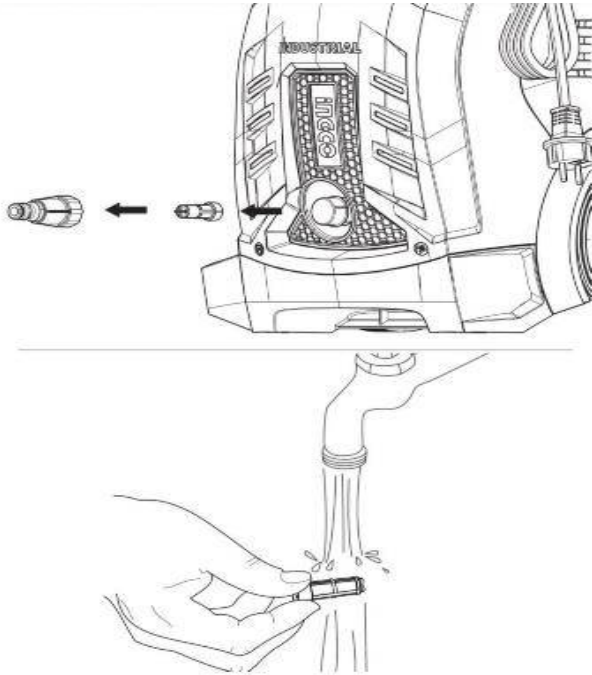
La manguera de alta presión está especialmente construida con paredes reforzadas, por lo que puede dañarse fácilmente y debe almacenarse con cuidado.

- No se retuerza.
- No conduzca vehículos sobre la manguera.
- No exponga la manguera a bordes o esquinas afilados. El uso incorrecto provocará un abombamiento o un fallo prematuro e invalidará la garantía.

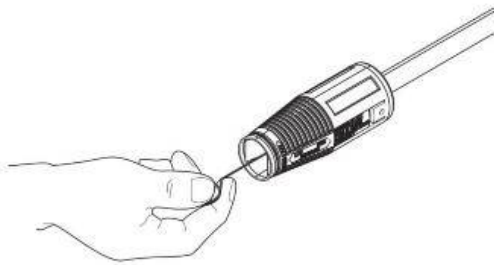
Limpiar el tamiz de la conexión de agua

Limpie regularmente el tamiz de la conexión de agua.

Retire el acoplamiento de la conexión de agua y enjuáguelo con agua caliente para evitar que cualquier materia extraña obstruya la bomba.



Limpie la boquilla con la herramienta de limpieza de agujas suministradas. Retire la varilla de pulverización de la pistola. Elimine la suciedad del orificio de la boquilla y aclare.



ATENCIÓN

- El tamiz no debe estar dañado.
- Sacar el tamiz con unas pinzas planas.
- Limpie el tamiz bajo el agua corriente.
- Vuelva a introducir el tamiz en la conexión de agua

Solución de problemas

PELIGRO Riesgo de sacudida eléctrica.

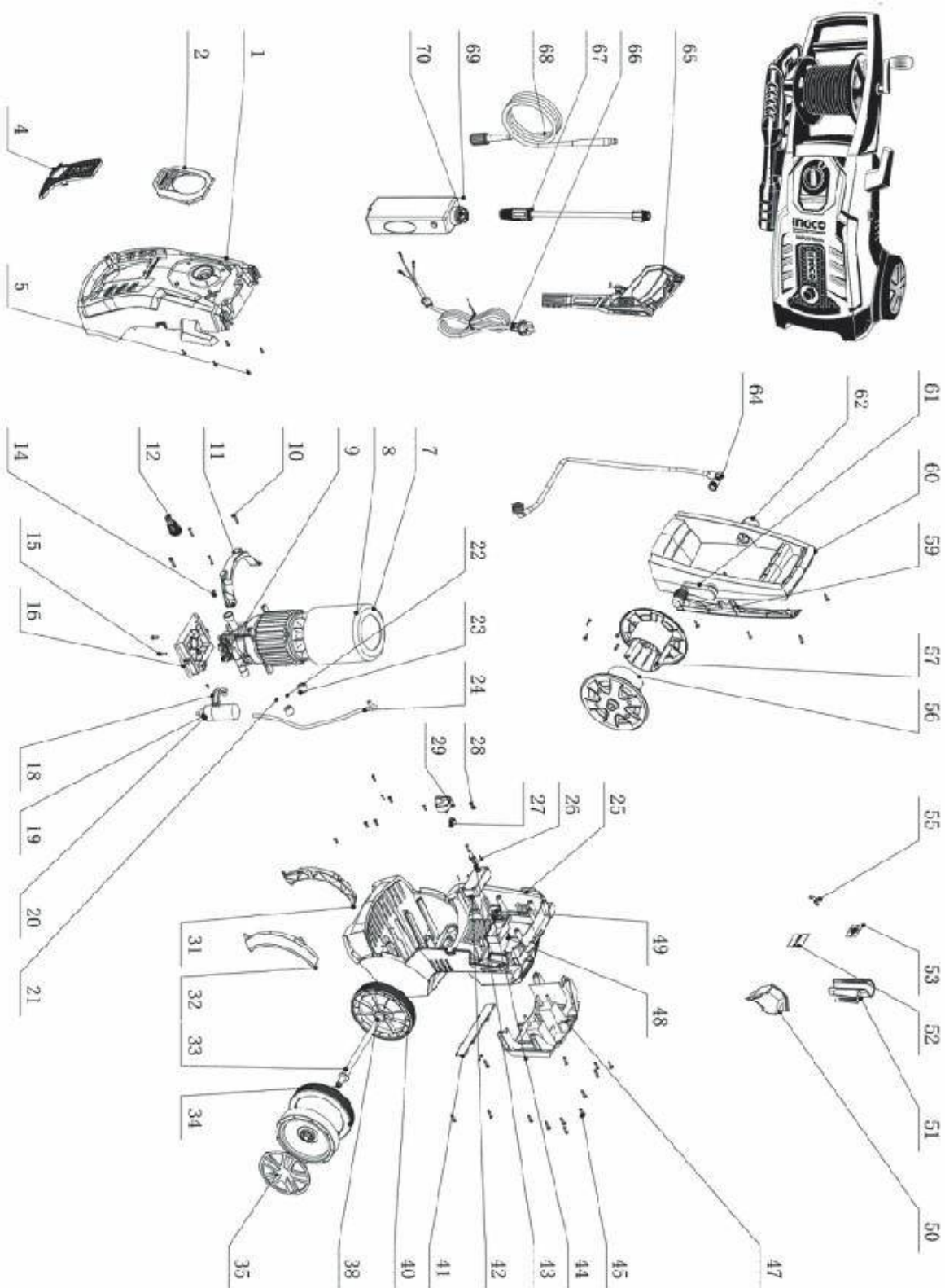
Apague el aparato y retire el enchufe principal antes de realizar cualquier trabajo de cuidado y mantenimiento. Los trabajos de reparación y los trabajos en los componentes eléctricos no sólo pueden ser realizados por un servicio de atención al cliente autorizado. Usted mismo puede subsanar pequeñas averías con la ayuda del siguiente resumen. En caso de duda, consulte al servicio de atención al cliente autorizado.

Síntoma	Causa	Medidas recomendadas
La máquina se niega a arrancar	La máquina no está enchufada Enchufe defectuoso El fusible se ha fundido Cable de extensión defectuoso	Enchufe la máquina Pruebe con otro enchufe. Cambie el fusible. Apague otras máquinas. Pruebe sin el cable de extensión.
Presión fluctuante	La bomba aspira aire Válvulas sucias, desgastadas o atascadas Juntas de la bomba desgastadas	Compruebe que las mangueras y las conexiones son herméticas. Limpie y sustituya o consulte a su distribuidor local Limpie y sustituya o consulte al distribuidor local
La máquina se detiene	Tensión de red incorrecta Sensor térmico activado Boquilla parcialmente bloqueada	Compruebe que el voltaje de la red eléctrica corresponde a la especificación de la etiqueta del modelo. Deje que la lavadora se enfríe durante 5 minutos. Limpie la boquilla
La máquina pulsa	Aire en la manguera de entrada Suministro inadecuado de agua de red Boquilla parcialmente bloqueada Filtro de agua bloqueado Manguera doblada	Deje que la máquina funcione con el gatillo abierto hasta que se restablezca la presión de trabajo habitual. Compruebe que el suministro de agua corresponde a las especificaciones requeridas ¡NB! Evite utilizar mangueras largas y finas (mín. 1/2"). Limpie la boquilla /Limpie el filtro Enderece la manguera.
La máquina arranca, pero no sale agua	Bomba/manguera o accesorio congelado No hay suministro de agua Filtro de agua bloqueado/boquilla bloqueada	Espere a que se descongele la bomba/las mangueras o el accesorio. Conecte el agua de entrada. Limpiar el filtro /Limpiar la boquilla

INGCO

DESPIECE

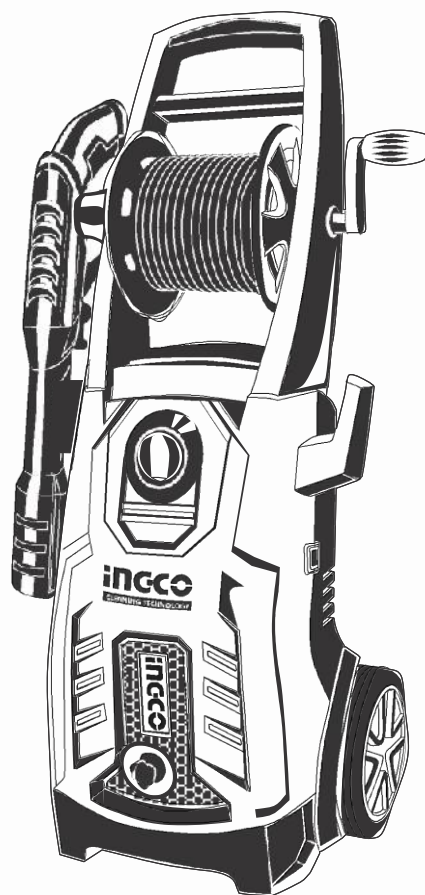
HPWR25008



HPWR25008

N°	Lista de partes	cant	N°	Lista de partes	cant
1	Alojamiento delantero	1	38	Lavadora	2
2	Switch de mazo	1	40	Rueda	2
4	Cubierta entrada de agua	1	41	Tablero impermeable	1
5	Tornillo,ST4X14	13	42	Caja de interruptores	1
7	Ensamble de la bomba	1	43	Palanca de pistola	1
8	Cubierta de viento	1	44	Interruptor	1
9	Ensamble del motor	1	45	Tornillo,ST4.8X20	25
10	Tornillo,ST4.8X25	4	47	Tablilla	1
11	Tablero motor inductancia	1	48	Cubierta del interruptor	1
12	Conjunto tuerca de entrada de agua	1	49	Junta tórica ϕ 8.5x1.8	1
14	Tornillo,M4X8	1	50	Culata	1
15	TornilloM5X18	2	51	Pilóns de armas	1
16	Base de la bomba	1	52	Etiqueta	1
18	Tablero de condensadores	1	53	Etiqueta de precaución	1
19	Cubierta del condensador	1	55	Conexión del tubo de detergente	1
20	Condensador40UF	1	56	Soporte del carrete de manguera	1
21	Arandela elástica ϕ 4	1	57	Carrete de manguera	1
22	Arandela diente de sierra	1	59	Cubierta derecha soporte carrete	1
23	Anillo amortiguador	2	60	Cubierta izquierda soporte carrete	1
24	Tubo interior	1	61	Mango rodante	1
25	Carcasa trasera	2	62	Cubierta de la manija	1
26	Tornillo,ST3*12	8	64	Manguera interior de alta presión	1
27	Anillo sellado de alambre	1	65	Pistola rociadora	1
29	Interruptor encendido / apagado	1	66	Cable 3*1,5 5,9 M	1
31	Borde izquierdo rueda	1	67	lanza pulverizadora	1
32	Borde derecho rueda	1	68	Manguera de alta presión de 5M	1
33	Soporte	1	69	Tanque de detergente	1
34	Anillo seguridad externo	2	70	Tapa del depósito de detergente	1
35	Cubierta de la rueda	2			

INGCO



www.ingco.com
HECHO EN CHINA
1218.V05

INGCO TOOLS CO., LIMITED
No.45 Songbei Road, Suzhou
Industrial Park, China

HPWR25008